



 **BALLOGRAF**®

MADE IN SWEDEN SINCE 1945



 **BALLOGRAF**[®]

SCHREIBGERÄTE MIT TRADITION

Eine emotionelle Marke wie BALLOGRAF überzeugt durch Ihre Tradition und Erfahrung

Seit 1945 produzieren und personalisieren wir Schreibgeräte in unserem Werk in Schweden (Göteborg). Unter Verwendung hochwertiger Rohstoffe und Komponenten. BALLOGRAF Schreibgeräte und Kugelschreibern sind weltweit bekannt für ihre hohe Qualität und Schreibleistung. Unser know how basiert auf einer 75 jährigen Erfahrung in der Produktion.

Steigendes Markenbewusstsein

Eine emotionelle und traditionelle Marke wie BALLOGRAF schafft Vertrauen. Auch in Zeiten des digitalen Zeitalters „Verbraucher wollen wieder vermehrt Qualität und Sicherheit“, wie aktuelle GfK-Studien belegen. Marken gewinnen seit Jahren wieder an Bedeutung – egal, ob es sich um Kleidung, Bürotechnik oder Schreibgeräte handelt.

Umfassendes Premium-Sortiment

Das BALLOGRAF Sortiment umfasst neben klassisch modernen Kugelschreibern für den Fun- und Business-Bereich, radierbare Druckkugelschreiber, Dreh- und Druckbleistifte, Füllhalter sowie Tintenroller. Alle Schreibgeräte sind nachfüllbar, und haben vorzugsweise Metall Großraumminen mit dokumentenechter Tinte. Bei den BALLOGRAF Füllhaltern werden ausschließlich hochwertige Iridium Federn verwendet. Auf fast alle Dreh- und Druckmechaniken unserer Schreibgeräte gewähren wir lebenslange Garantie.

BALLOGRAF weltweit

BALLOGRAF Produkte werden weltweit erfolgreich vertrieben. In Ländern wie z.B. Schweden, Finnland, Japan, Deutschland, Österreich, Schweiz, Italien, Polen, Frankreich und USA.

Mehr ÜBER UNS finden Sie auf unserer Webseite:

<http://www.ballograf-werbekugelschreiber.at/ueber-uns/>

MADE IN EU SWEDEN

BALLOGRAF wurde mit dem weltweit anerkannten
SUPERBRAND[®] Award ausgezeichnet



- ✓ Skandinavisches Design, mit klaren Formen
- ✓ Hoher Wiedererkennungswert
- ✓ Alle Schreibgeräte wiederbefüllbar
- ✓ Hochwertige Verarbeitung und Rohstoffe
- ✓ Made in EU (Schweden)
- ✓ Hochwertige Minen aus eigener Erzeugung
- ✓ Hohe Wiederverkaufsrate
- ✓ Werbeaufdruck mit hohem Impactwert

DRUCKZONEN TEMPLATES DOWNLOAD - <http://www.ballograf-werbekugelschreiber.at/personalisierung/druckzonen/>

Lebenslange Garantie
(auf die Druckmechanik)

Massiver und flexibler Stahlclip
(verchromt Hochglanz poliert)

RONDO SOFT
(soft gummierte Oberfläche, angenehm warme Haptik, rutschfest)

EPOCA
(**CELLÍDOR**® Kunststoff = mind. 45% nachwachsender Naturrohstoff
Cellulose, dauerhafter Oberflächenglanz dank Eigenpolier-Effekt,
besondere Farbbrillanz, angenehm warme Haptik, hohe Bruchfestigkeit)

Umfangreiche Farbvielfalt
RONDO 17 Standard Schafffarben
EPOCA 19 Standard Schafffarben
(ab 5.000 Stk. **COLOR MATCH** = individuelle Schafffarbe möglich)

Metall Beschläge
(verchromt und Hochglanz poliert)

Schreibt mind. 8.000m,
(auch bei sehr kalten Temperaturen)

Kugel aus Wolframcarbíd
(härter als Stahl)



Metall Großraummine

(made by BALLOGRAF, wird in fast allen Modellen eingesetzt)

Patentierete Gleitpaste

(auf der Innenwand aufgetragen, für gleichmäßigen Tintenfluß, kein Anschreiben)

3 Schreibfarben zur Auswahl

BLAU* = Standard (alternativ schwarz* oder rot ohne Aufpreis)

Exakte Verarbeitung der Spitze

(vermeidet kleckern und auslaufen)

Schreibt mind. 8.000m

(auch bei sehr kalten Temperaturen - Labor geprüft)

Strichstärke

MEDIUM = Standard (alternativ FINE)

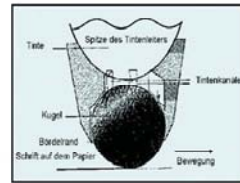
Kugel aus Wolframcarbid

(härter als Stahl)

Dokumentenechte Tinte*

Hoher Schreibkomfort, Sicherheit

z.B. Fälschungssicherheit beim Unterzeichnen von Urkunden und Verträgen, ISO 11798-2

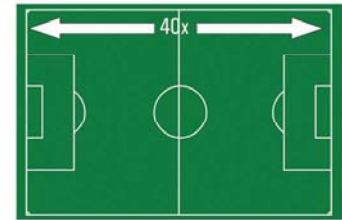


MINEN

Aus eigener Produktion (Seite 22)



Schreiblänge mind. 8.000 m



***Dokumentenechte Tinte nach 11798-2:**

Anforderungen für die Anwendung von Kugelschreiber für Dokumente (z.B. Dokumente zur Beweisführung).

- | | |
|---|--|
| <input checked="" type="checkbox"/> Schreibqualität | <input checked="" type="checkbox"/> Lagerbeständigkeit |
| <input checked="" type="checkbox"/> Durchschlagen | <input checked="" type="checkbox"/> Radierfestigkeit |
| <input checked="" type="checkbox"/> Wischfestigkeit | <input checked="" type="checkbox"/> Ethanolbeständigkeit |
| <input checked="" type="checkbox"/> Reproduzierbarkeit | <input checked="" type="checkbox"/> Salzsäurebeständigkeit |
| <input checked="" type="checkbox"/> Wasserbeständigkeit | <input checked="" type="checkbox"/> Ammoniakbeständigkeit |
| <input checked="" type="checkbox"/> Lichtehtheit | <input checked="" type="checkbox"/> Bleichbeständigkeit |



**KEIN KRATZEN!
KEIN KLECKERN!**



BALLOGRAF verwendet nur exakt verarbeitete Kugel aus Wolframcarbid

Die Mine ist das "Herzstück" jedes Kugelschreiber

- Angenehmer Schreibkomfort
- Hochwertige patentierete Gleitpaste, auf der Minen Innenwand aufgetragen
- Für Rückstandslosen und gleichmäßigen Tintenfluß, kein Anschreiben
- Manuelle Qualitätskontrolle jeder einzelnen Mine



SCHREIBT BEI KÄLTE



Zentrifuge mit Minen Testblatt, nach erfolgreicher Prüfung (Mitte li).
Vorrichtung zur Minen Fixierung (Mitte re) für die Innenwand Beschichtung



MARKETING CARD

BALLOGRAF Schreibgerät mit Karte aus umweltfreundlichen Recycling Karton!
Ergänzendes Marketingtool zum Kommunizieren, spricht NEUES ZIELPUBLIKUM an, eignet sich ideal für alle die etwas mitteilen möchten!

- Event und Programmablauf
- Präsentation eines neuen Produktes
- Allgemeine Informationen
- Rabattaktion, Preisnachlaß und Gutschein
- Persönliche Widmungen
- Ergänzung zu Verträgen
- Einladungen
- Merchandising

Personalisierung: 1C-4C Digitaldruck
Auslieferung: Karten werden den Stiften beigelegt
Layout: wird durch Kunde gestellt
BALLOGRAF Stilelemente (Vorder- + Rückseite)

The grid displays 12 examples of personalized marketing cards, each featuring a different company logo and design. The cards are arranged in a 3x4 grid. Each card is shown with a Ballograf pen resting on it, demonstrating how the pen fits into the case. The cards include logos for OFE, iasm, Komplex Palace, Christmas Party, Kohla-Strauss GmbH, Premium Drive, and KÄRNTNER KAROSSERIE. The designs vary from simple text and logos to more complex layouts with images and graphics. The cards are printed on recycled cardboard, as indicated by the text in the main advertisement.

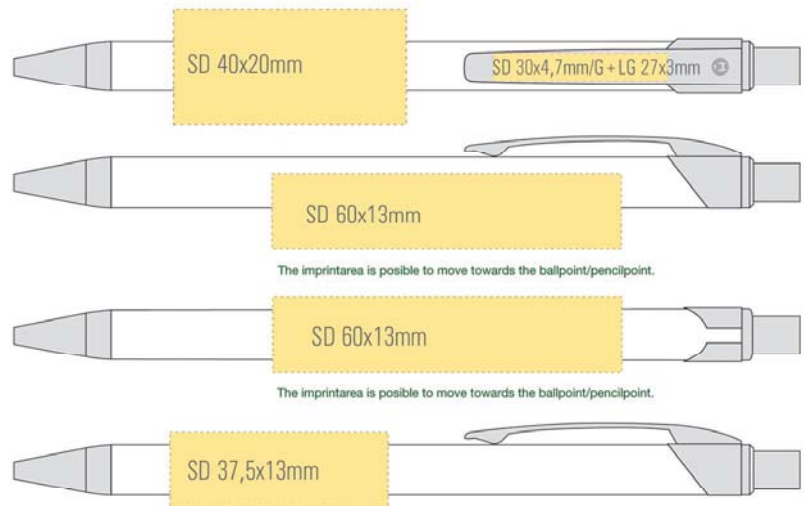
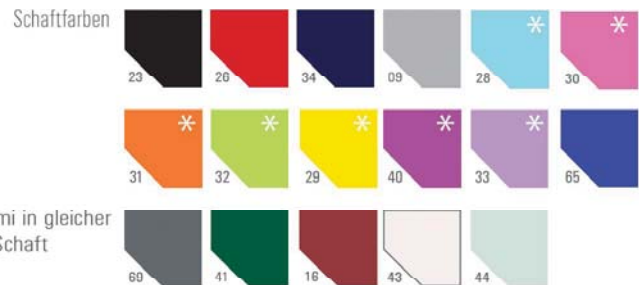
RONDO SOFT & PLUS

Druckkugelschreiber & Druckbleistift

Klassisch modernes skandinavisches Design, mit klaren Formen. Massiver, weich gummierter runder Kunststoff Schaft, mit angenehm warmer Haptik und rutschfest. Durchgehend eingefärbt, mit 17 Standardfarben. (H) 14/14,5cm x (D) 1cm. Gewicht 18/14g. Metall Beschläge und massiver Stahl-Clip verchromt und Hochglanz poliert. Lebenslange Garantie auf die Druckmechanik. Metall Großraummine (made by BALLOGRAF) mit dokumentenechter Soft Tinte. Standard Mine: Strichstärke medium, Schreibfarbe blau, Schreiblänge mind. 8.000m.

Druckbleistift mit 3 vollwertigen HB Minen, 0,5 oder 0,7mm. Einfederndes Metall-Minenrohr für weniger Minenbruch. Radiergummi schwarz bzw. in Schaftfarbe* (s. Schaftfarben). Made in EU.

RONDO PLUS: Metall Beschläge und massiver Stahl-Clip verchromt und satiniert. Ansonsten wie Rondo Soft in 4 Farben 23/65/69/16. Als Druckkugelschreiber und Druckbleistift lieferbar.



RONDO CLASSIC

Druckkugelschreiber & Druckbleistift

Klassisch modernes skandinavisches Design, mit klaren Formen. Massiver, glatter runder Kunststoff Schaft. Durchgehend eingefärbt, mit 5 Standardfarben. (H) 14/14,5cm x (D) 1cm. Gewicht 18/14g. Metall Beschläge und massiver Stahl-Clip verchromt und Hochglanz poliert. Lebenslange Garantie auf die Druckmechanik. Metall Großraummine (made by BALLOGRAF) mit dokumentenechter Soft Tinte. Standard Mine: Strichstärke medium, Schreibfarbe blau, Schreiblänge mind. 8.000m.

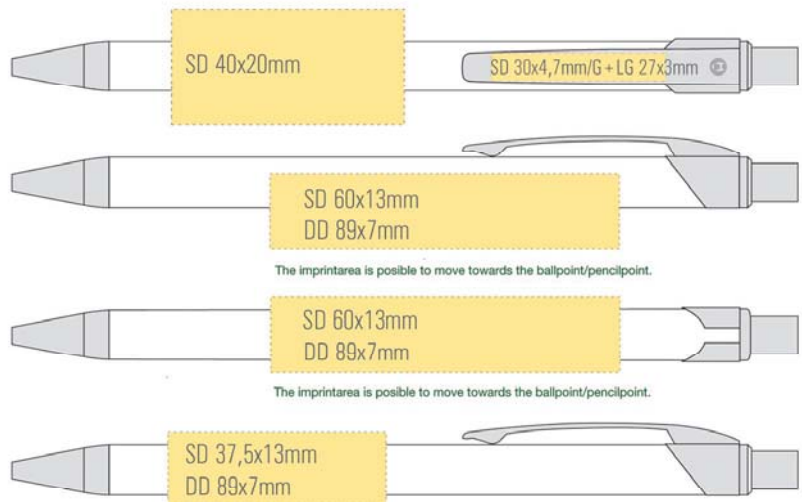
Druckbleistift mit 3 vollwertigen HB Minen, 0,5 oder 0,7mm. Einfederndes Metall-Minenrohr für weniger Minenbruch. Radiergummi schwarz bzw. in Schaftfarbe* (siehe Schaftfarben). Made in EU.



Schaftfarben



* Radiergummi in gleicher Farbe wie Schaft



MADE IN EU SWEDEN



Für die Herstellung aller EPOCA Modelle,
verwenden wir den Rohstoff CELLIDOR®

CELLIDOR® – Der alternative Cellulose-Kunststoff

CELLIDOR® ist ein organischer, thermoplastischer Celluloseester, der zu einem hohen Anteil (ca. 45 %) aus dem **nachwachsenden Naturrohstoff Cellulose** besteht. Im Gegensatz zu den klassischen Kunststoffen, ist er deshalb nur teilweise abhängig von endlichen fossilen Rohstoffen. Nicht zuletzt durch sein hervorragendes Eigenschaftensprofil kann CELLIDOR® bereits auf eine über 100-jährige Erfolgsgeschichte zurückblicken: es verbindet die klassischen Stärken eines thermoplastischen Kunststoffes mit den Vorteilen von Biokunststoff. Dazu zählen unter anderem:

- ☒ Angenehm warme und weiche Haptik
- ☒ Dauerhafter Oberflächenglanz dank Eigenpolier-Effekt
- ☒ Hohe Bruchfestigkeit
- ☒ Unbegrenzte Möglichkeiten bei der Farbgebung mit hoher Brillanz

EPOCA P

Druckkugelschreiber & Druckbleistift

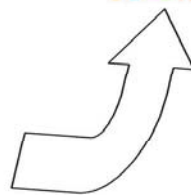
Der Epoca P ist ein Ballograf Klassiker und weltweit sehr beliebt. Er hat ein zeitloses Design, mit klaren Formen und hohem Wiedererkennungswert. Massiver, glatter achteckiger (Oberteil) bzw. runder (Unterteil) CELLIDOR® Kunststoff Schaft. Eigenpolitur Effekt, warme Haptik, bruchfest und hohe Farbbrillanz. Durchgehend eingefarbt, mit 19 Standardfarben. (H) 13,4/13,9cm x (D) 1cm. Gewicht 13/12g. Metall Beschläge und massiver Stahl-Clip verchromt und Hochglanz poliert. Lebenslange Garantie auf die Druckmechanik. Metall Großraummine (made by BALLOGRAF) mit dokumentenechter Soft Tinte. Standard Mine: Strichstärke medium, Schreibfarbe blau, Schreiblänge mind. 8.000m.

Druckbleistift mit 3 vollwertigen HB Minen, 0,5mm. Versenkbares Metall-Minenrohr für weniger Minenbruch. Radiergummi unter der Drückerkappe. Made in EU.

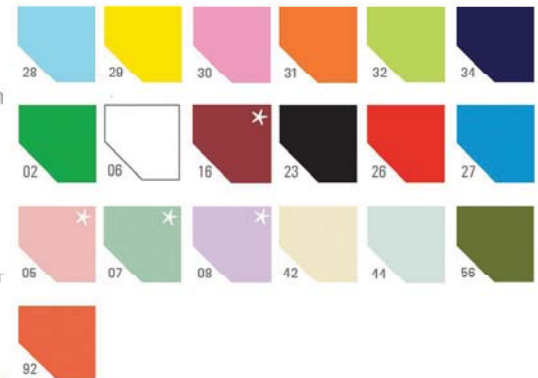
COLOR MIX - Auf Wunsch kann der Ober- bzw. Unterteil auch verschiedenfarbig produziert werden.



COLOR MIX



Schaftfarben

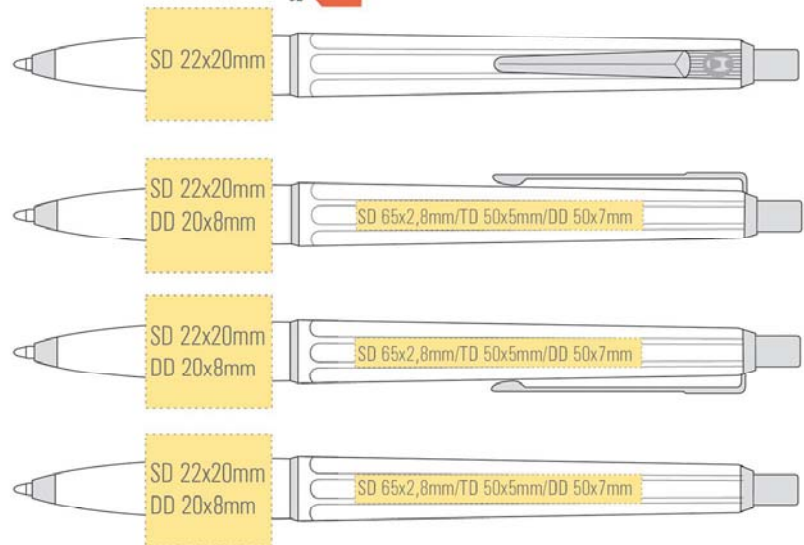


* Nur als Kugelschreiber
lieferbar

CELLIDOR®



MADE IN EU SWEDEN



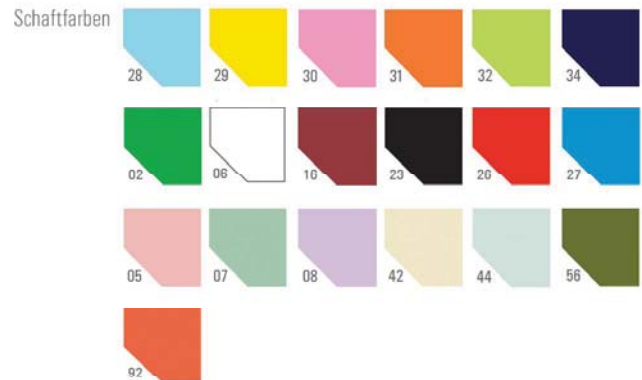
EPOCA GRIP

Druckkugelschreiber

Der beliebte Klassiker in einer modernen Version. Das Griffteil verfügt über eine komfortable Softsilik-Oberfläche (schwarz), für ein besonders weiches und rutschfestes Schreibgefühl und Komfort. Zeitloses Design, mit klaren Formen und hohem Wiedererkennungswert. Massiver, glatter achteckiger (Oberteil) Kunststoff Schaft bzw. runder schwarz gummierter (Unterteil). Eingefärbt, mit 19 Standardfarben. CELLIDOR® Kunststoff Schaft. Eigenpolitur Effekt, warme Haptik, bruchfest und hohe Farbbrillanz. (H) 13,4/13,9cm x (D) 1cm. Gewicht 13/12g. Metall Beschläge und massiver Stahl-Clip verchromt und Hochglanz poliert. Lebenslange Garantie auf die Druckmechanik. Metall Großraummine (made by BALLOGRAF) mit dokumentenechter Soft Tinte. Standard Mine: Strichstärke medium, Schreibfarbe blau, Schreiblänge mind. 8.000m. Made in EU.



Gummierte Griffzone



CELLIDOR®



MADE IN EU SWEDEN

EPOCA P LUXE

Druckkugelschreiber & Druckbleistift

Der Epoca P Luxe ist ein endloser Klassiker mit einem eleganten Touch, vergoldeten Beschlägen und Stahlclip. Zeitloses Design, mit klaren Formen und hohem Wiedererkennungswert. Massiver, glatter achteckiger (Oberteil) bzw. runder (Unterteil) CELLIDOR® Kunststoff Schaft. Eigenpolitur Effekt, warme Haptik, bruchfest und hohe Farbbrillanz. Durchgehend eingefärbt, mit 4 Standardfarben. (H) 13,4/13,9cm x (D) 1cm. Gewicht 13/12g. Metall Beschläge und massiver Stahl-Clip vergoldet und Hochglanz poliert. Lebenslange Garantie auf die Druckmechanik. Metall Großraummine (made by BALLOGRAF) mit dokumentenechter Soft Tinte. Standard Mine: Strichstärke medium, Schreibfarbe blau, Schreiblänge mind. 8.000m.

Druckbleistift mit 3 vollwertigen HB Minen, 0,5mm. Versenkbares Metall-Minenrohr für weniger Minenbruch. Radiergummi unter der Drückerkappe. Made in EU.



Schaftfarben

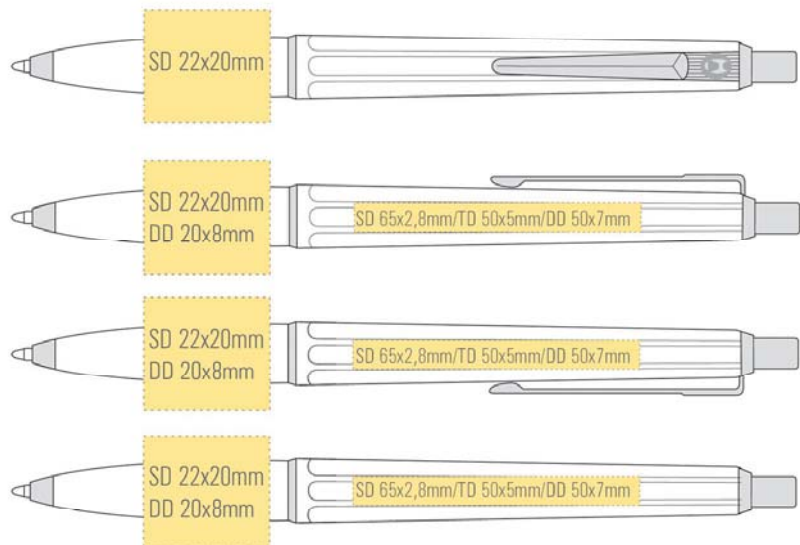


* Nur als Kugelschreiber
lieferbar

CELLIDOR®



MADE IN EU SWEDEN



EPOCA CHROME



Druckkugelschreiber & Druckbleistift

Epoca Chrome ist die exklusive Variante unserer beliebten Modellsreihe. Zeitloses Design, mit klaren Formen und hohem Wiedererkennungswert. Massiver, verchromter achteckiger (Oberteil), mit guillochiertem Linien-Dekor und Namensfeld, bzw. farbiger runder (Unterteil). CELLIDOR® Kunststoff Schaft. Eigenpolitur Effekt, warme Haptik, bruchfest und hohe Farbbrillanz. Durchgehend eingefärbt, mit 19 Standardfarben. (H) 13,4/13,9cm x (D) 1cm. Gewicht 13/12g. Metall Beschläge und massiver Stahl-Clip verchromt und Hochglanz poliert. Lebenslange Garantie auf die Druckmechanik. Metall Großraummine (made by BALLOGRAF) mit dokumentenechter Soft Tinte. Standard Mine: Strichstärke medium, Schreibfarbe blau, Schreiblänge mind. 8.000m.

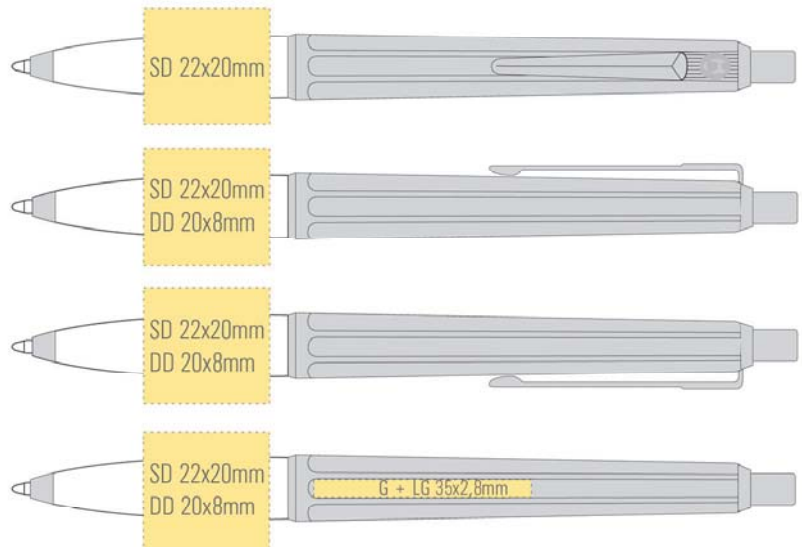
Druckbleistift mit 3 vollwertigen HB Minen, 0,5mm. Versenkbares Metall-Minenrohr für weniger Minenbruch. Radiergummi unter der Drückerkappe. Made in EU.



CELLIDOR®



MADE IN EU SWEDEN





BYOP BOX



EPOCA Druckkugelschreiber selber zusammenbauen

„BUILD YOUR OWN PEN“ hat sich auf den Messen, wo wir Aussteller waren, als sehr erfolgreich erwiesen. Kunden aus allen Ecken der Welt, die uns unter anderem auf der Paper World besuchten, haben sich an diesem Konzept sehr interessiert gezeigt

Der Kunde hat die Möglichkeit, seinen eigenen EPOCA (P, Chrom, P Luxe) Stift vollständig anzupassen, durch Mischen verschiedener Farben in beliebiger Weise. Die Farben der Schaftteile bestimmt ein Zufallsmechanismus.

In der Box sind Schaftteile der Modelle Epoca P - Epoca Chrome - Epoca P Luxe - enthalten. Stift Beschreibung: Schaft aus CELLIDOR® Kunststoff, Beschläge und massive Stahl-Clips sind verchromt (beim EPOCA P Luxe vergoldet) und Hochglanz poliert. Oberteil beim Epoca Chrom ist verchromt. Lebenslange Garantie auf die Druckmechanik. Metall Großraummine (made by BALLOGRAF) mit dokumentenechter Soft Tinte. Standard Mine: Strichstärke medium, Schreibfarbe blau, Schreiblänge mind. 8.000m. Made in EU.

Parts	Number of parts
Epoca p	50pcs
Epoca Chrome	25pcs
Epoca P Luxe	25pcs
Blue refills	75pcs
Black refills	25pcs
Chrome rings	75pcs
Gold rings	75pcs
Display	1pcs



CELLIDOR®

DESK SET* DESKPEN SET

Pult-Kugelschreiber

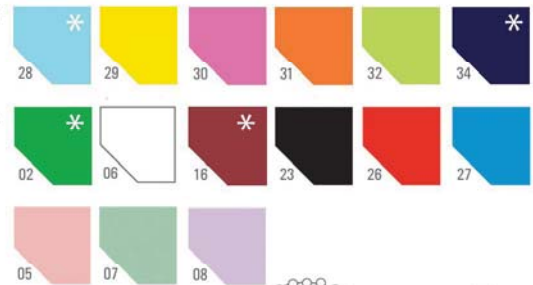
Er ist eine Stilikone und im New Yorker Museum of modern Art als solche ausgestellt. Kennen Sie das Problem? Der Kugelschreiber ist nie da wo man ihn gerade sucht! Deshalb bieten wir nun auch das DeskPen/Set an. Instinktiv steckt man den stylischen Kugelschreiber, nach der Verwendung, wieder in den Stifthalter zurück. Er hat ein klassisch stylisches Design, mit klaren Formen und hohem Wiedererkennungswert. Massiver, glatter achteckiger (Oberteil) bzw. runder (Unterteil). CELLIDOR® Kunststoff Schaft. Eigenpolitur Effekt, warme Haptik, bruchfest und hohe Farbbrillanz. Durchgehend eingefärbt, mit 15 Standardfarben. Rutschfester schwerer Ständer (49g), mit Gummi beschichteten Standfüßen. Wahlweise ohne/mit 45cm Kugelschreiber. (H) 16/16,5cm x (D) 1cm. Gewicht 61/11g. Metall Beschläge verchromt und Hochglanz poliert. Verchromter Schutzring (leicht abwischbar). Metall Großraummine (made by BALLOGRAF) mit dokumentenechter Tinte. Standard Mine: Strichstärke medium, Schreibfarbe blau, Schreiblänge mind. 8.000m. Made in EU.

COLOR MIX - Auf Wunsch kann der Ober/Unterteil bzw. Pultständer auch verschiedenfärbig produziert werden.



COLOR MIX

Schaftfarben



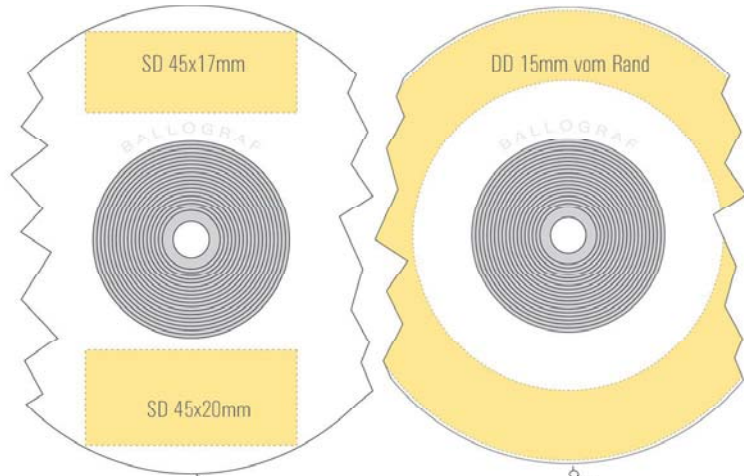
* Ab 1.500 Stk. bestellbar



CELLIDOR®



MADE IN EU SWEDEN



DRUCKZONEN TEMPLATES

NEW! ERASE

BALLOGRAF Eras... BALLOGRAF Erase BALLOGRAF Erase
 BALLOGRAF Erase B... BALLOGRAF Erase BALLOGRAF Erase
 BALLOGRAF Erase BALL... BALLOGRAF Erase
 BALLOGRAF Erase BALLOG... Erase BALLOGRAF Erase



Radierbarer Druckkugelschreiber

Die Ballograf-Tinte ist für ihre Qualität berühmt, aber manchmal möchten Sie die Dinge ungeschehen machen. Mit dem neuen Ballograf Erase können Sie Ihre Schreibfehler problemlos ausradieren. Er verwendet wärmeempfindliche Tinte, die mithilfe eines integrierten Radiergummis, auf Silikonbasis, die Tinte unsichtbar macht. Wenn Sie das geschriebene oder gezeichnete löschen, bleibt es tatsächlich auf dem Papier, es ist nur unsichtbar. Wenn Sie das Papier beispielsweise in den Gefrierschrank legen, erscheint es erneut. Die Tinte wird nach 2 Jahren dauerhaft.

Angenehmer Schreibkomfort dank neuartiger radierbarer Soft Tinte. Soft gummierter Schaft, hochwertig matt lackiert, mit angenehm warmer Haptik und rutschfest. Durchgehend eingefärbt, mit 4 Standardfarben. (H) 14,5cm x (D) 1,2cm. Gewicht 10g. Der integrierte Radierer auf Silikonbasis ist extrem langlebig. Er ist fest an der Oberseite des Stifts befestigt und Sie müssen sich keine Sorgen darüber machen, dass Sie ihn verlieren. Kunststoff Großmine für extra langes Schreiben. Austauschbare Standard Mine: Strichstärke medium, Schreibfarbe wahlweise blau, schwarz, pink oder violett (entspricht auch der Schaftfarbe).



ERASE  
 RADIERBARE TINTE



Schaft Unterteil ist drehbar



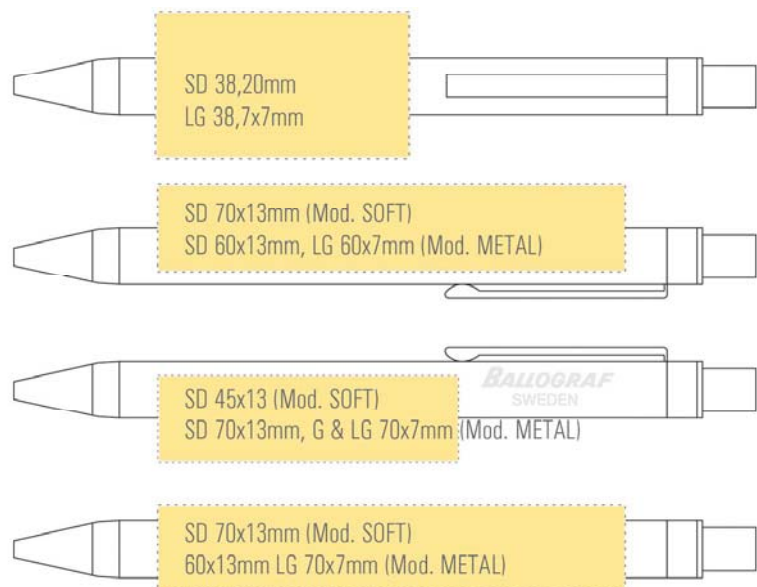
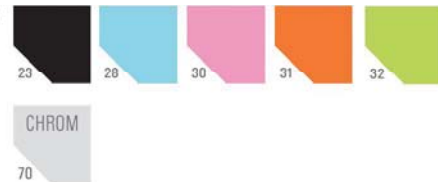
POCKET SOFT & METAL



Der ideale pocket Stift für unterwegs und Kalender. Nachfüllbarer mini Druckkugelschreiber und mini Druckbleistift. Massiver Aluminium VOLLMETALL Schaft, durchgehend silberfärbig gefrostet bzw. gummierter runder Kunststoff Schaft, mit angenehm warmer Haptik & rutschfest, 5 Standardfarben. (H) 11/11,3cm x (D) 0,9cm. Gewicht 14/12g. Metall Beschläge und Stahl-Clip verchromt und Hochglanz poliert. Lebenslange Garantie auf die Druckmechanik. MIDI Kunststoff Mine (made by BALLOGRAF) mit dokumentenechter Soft Tinte. Standard Mine: Strichstärke medium, Schreibfarbe blau, Schreiblänge mind. 3.000m.

Druckbleistift mit 3 vollwertigen HB Minen, 0,7mm. Metall-Minenrohr für weniger Minenbruch. Made in EU.

Schaftfarben



MADE IN EU SWEDEN

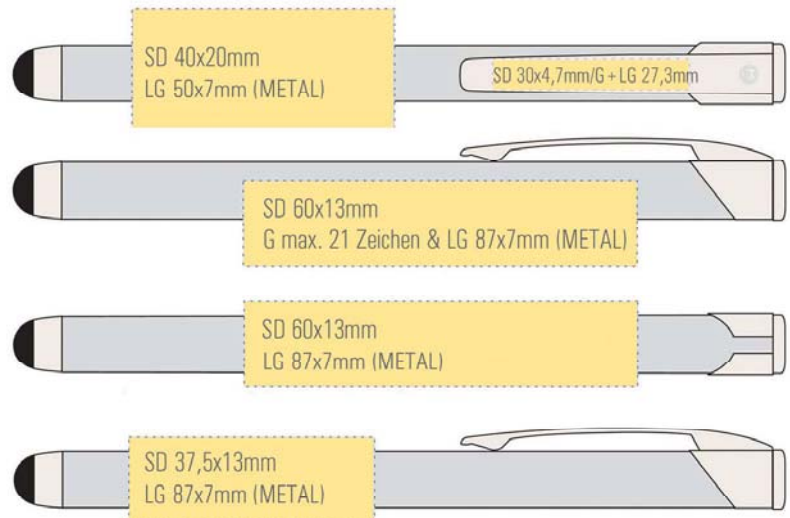
TOUCH PEN

NAVIGAR-e & RONDO-e



Stylus Pen

Eingabestift mit klassisch modernen Design und klaren Formen. Massiver Aluminium VOLLMETALL Schaft, durchgehend silberfärbig gefrostet bzw. runder Kunststoff Schaft, schwarz eingefärbt. Sehr hochwertige und leicht austauschbare Gummispitze (Nib), für gute Funktionalität. Kompatibel mit allen gängigen Smartphones, Tablets und eBooks. (H) 11,8cm x (D) 1cm. Gewicht 14g. Metall Beschläge und Stahl-Clip verchromt und Hochglanz poliert. Made in EU.





EXECUTIVE



Druckkugelschreiber

Relaunch des Ballograf Permo, der in den 1950er Jahren erstmals von Ballograf produziert wurde. Runder Schaft aus Edelstahl Oberteil, Kunststoff Unterteil in 4 Farben. (H) 13,3cm x (D) 0,9cm. Gewicht 13g. Verchromte und Hochglanz polierte Metall Beschläge und Stahl-Clip (mit guillochiertem Linien-Dekor). Lebenslange Garantie auf die Druckmechanik. BALLOGRAF-Original Metall Großraummine: Mit spezieller Innenwandbeschichtung, für gleichmäßigen Tintenfluss (made by BALLOGRAF) Weicher Schreibkomfort dank sicherer dokumentenechter „Soft Ink“ Tinte.

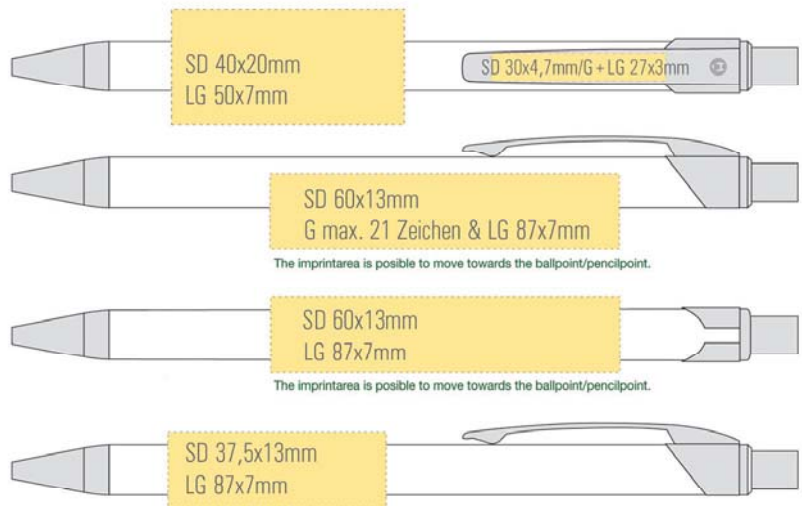
Metall Großraummine (made by BALLOGRAF) mit dokumentenechter Tinte. Standard Mine: Strichstärke medium, Schreibfarbe blau Schreiblänge mind. 8.000m. Made in EU.



ELOX METAL

Druckkugelschreiber

Ein stylish moderner nachfüllbarer Druckkugelschreiber und Druckbleistift. Massiver, glatter, runder eloxierter ALUMINIUM Metall Schaft, durchgehend eingefärbt in 4 BRILLANTEN Farben. (H) 14/14,5cm x (D) 1cm. Gewicht 18/14g. Metall Beschläge und Stahl-Clip verchromt und Hochglanz poliert. Lebenslange Garantie auf die Druckmechanik. Metall Großraummine (made by BALLOGRAF) mit dokumentenechter Tinte. Standard Mine: Strichstärke medium, Schreibfarbe blau, Schreiblänge mind. 8.000m. Made in EU.



LIBERTY & SERIE 4000

Druck.- Drehkugelschreiber & Drehbleistift

LIBERTY: Nachfüllbarer Druckkugelschreiber. Modisch schlanker Vollmetall (Messing) Stift, mit glatter Oberfläche, wahlweise lackiert oder verchromt. (H) 14cm x (D) 0,8cm. Gewicht 24g.

SERIE 4000: Nachfüllbarer Drehkugelschreiber und Drehbleistift. Klassisch schlanker Vollmetall (Messing) Stift, mit glatter Oberfläche. Oberteil verchromt, Unterteil wahlweise lackiert oder verchromt. (H) 13,5cm x (D) 0,9cm. Gewicht 24/22g.

Metall Beschläge und Stahl-Clip verchromt und Hochglanz poliert. Lebenslange Garantie auf die Druckmechanik. WORLD Metall Großraummine (made by BALLOGRAF) mit dokumentenechter Tinte ISO 11798-2. Standard Mine: Strichstärke medium, Schreibfarbe blau, Schreiblänge mind. 8.000m.

Drehbleistift mit 3 vollwertigen HB Minen, 0,5 mm (alternative 0,7mm) Made in EU.

INKLUSIVE ETUI!



LIBERTY



SERIE 4000



FH & TR auf Anfrage

Schaftfarben LIBERTY	 23	 BRILLANT 70	 BRILLANT 70	
Schaftfarben SERIE 4000	 BRILLANT 23	 BRILLANT 34	 BRILLANT 70	 BRILLANT 68

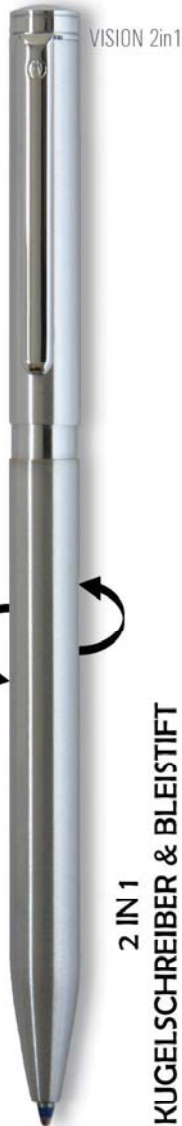


Bei lackierten Oberflächen erscheint die Gravur goldfarbig.
Bei verchromten Schäften erscheint die Gravur in grau.



NAVIGATOR & VISION 2in1

RADIERER UNTER KAPPE



VISION 2in1

2 IN 1
KUGELSCHREIBER & BLEISTIFT

NAVIGATOR



Drehkugelschreiber, Drehbleistift, Füller und Tintenroller

VISION 2in1: Nachfüllbarer und kombinierter Drehkugelschreiber und Drehbleistift (0,5 od. 0,7mm). Hochwertiger runder Vollmetall (Messing) Schaft, silberfärbig gefrostet. (H) 14,5cm x (D) 1cm Gewicht 25g. D1 mini Mine (made by BALLOGRAF) mit dokumentenechter Tinte, Standard Strichstärke medium, blau, Schreiblänge 1.000m

NAVIGATOR: Classic RETRO LOOK, Klavierlack schwarz od. perlweiss, hochglanz mehrschicht lackiert

- Drehkugelschreiber 14,1cm (H), 1,2cm (D), 39g. Metall Großraummine WORLD (made by BALLOGRAF) mit dokumentenechter Tinte, Standard Strichstärke medium, blau, Schreiblänge mind. 8.000m
- Drehbleistift 14,1cm (H), 1,2cm (D), 38g, inkl. 3 HB Minen, Strichstärke 0,5mm oder 0,7mm
- Füllhalter 15cm (H), 1,2cm (D), 47g, Griffzone Aluminium schwarz eloxiert, sehr kratzfest, hochwertige Stahlfeder mit Iridiumspitze, Strichstärke medium, 1 Standard Patrone
- Roller 15cm (H), 1,2cm (D), 62g, Kunststoff schwarz, Mine F, blau

INKLUSIVE ETUI!

Schaftfarben VISION 2in1	MATT	CHROM
	23	70
Schaftfarben NAVIGAR	BRILLANT	PERLMUTT
	23	06



MADE IN EU SWEDEN



Bei lackierten Oberflächen erscheint die Gravur goldfärbig.
Bei verchromten Schäften erscheint die Gravur in grau.



*bei 1 Stift wahlweise assembliert od. beigelegt



ETUIS

1.* Single Etui, transparenter gefrosteter Kunststoff Unterteil, transparenter Plexiglas Oberteil. Für 1 Stift. (L) 15,8cm x (B) 3,4cm. Gewicht 32g.

2.* Karton Etui, wahlweise mit transparentem Kunststoff oder weissem Karton Schieber. Schaumstoff Inlay für 1-2 Stifte. (L) 18,5cm x (B) 6,4cm. Gewicht 40g.

3.* Oval Etui in weiss, mit transparenten Sichtfenster, für 1-2 Stifte. (L) 17cm x (B) 5cm. Gewicht 28g.

4.* Luxury Etui, aussen Leder look, innen Velour Samtdesign. Für 1-3 Stifte. (L) 18cm x (B) 6,7cm. Gewicht 156g.

5.* Karton Schachtel, blau. Für 1 Stift (L) 114,5m x (B) 2cm, Gewicht 4g.

ERSATZMINEN

1. D1 Metall mini Mine für Vision 2in1

- **BLAU*** oder **SCHWARZ***, medium oder fein
- mind. 1.000m

2. MIDI Kunststoff Mine für Pocket Serien

- **BLAU*** oder **SCHWARZ***, medium
- mind. 3.000m

3. ORIGINAL Metall Großraummine

- **BLAU***, **SCHWARZ*** oder **ROT**
- medium od. fein, mind. 8.000m

4. ERASE Kunststoff Großraummine für Erase,

- neuartige radierbare Soft Tinte, für extra langes Schreiben
- **BLAU**, **SCHWARZ**, **VIOLETT** oder **PINK**
- medium, mind. 300m

5. WORLD Metall Großraummine

- **BLAU***, **SCHWARZ*** oder **ROT**
- medium od. fein, mind. 8.000m

6. EASY FLOW Metall Großraummine

- **BLAU*** oder **SCHWARZ***
- medium, mind. 3.000m

RADIERER + NIB

1. Für Epoca

2. Für Pocket

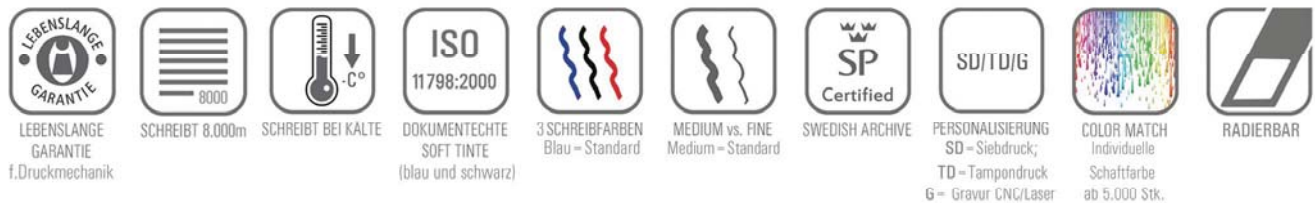
3. Für Rondo (schwarz, weiss, türkis, orange, limegreen, pink, gelb, hell violett dunkel violett)

4. Ersatz Nibs für Stylus Touch Pen

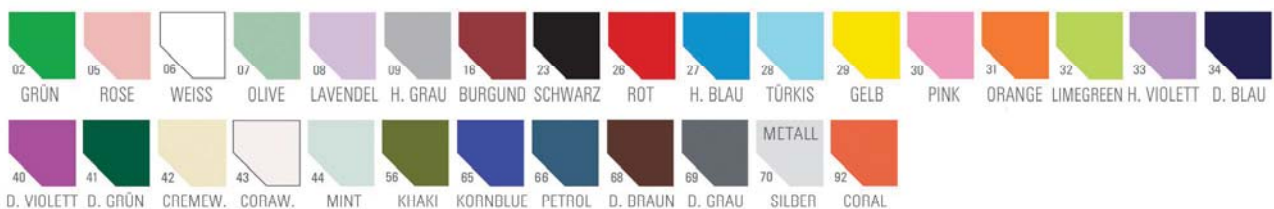
Weitere Ersatzradierer (z.B. Vision 2in1) auf Anfrage



EIGENSCHAFTEN:



SCHAFTFARBEN:





BALLOGRAF (Austria/Germany) - CUPA GmbH | Vertriebsbüro: Laxenburgerstraße 24 Top 7 | A-2351 Wiener Neudorf
Phone: +43 (2236) 367656 | Fax: +43 (2236) 367655 | www.ballograf.at & www.ballograf-werbekugelschreiber.de | office@ballograf.at

